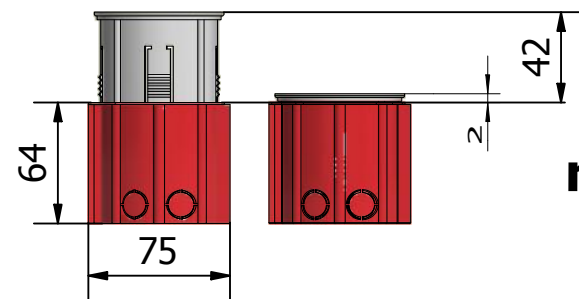
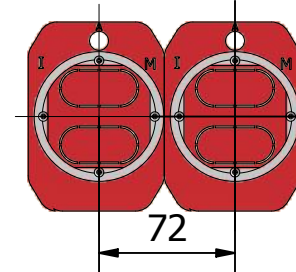


Regulacja ma znaczenie!

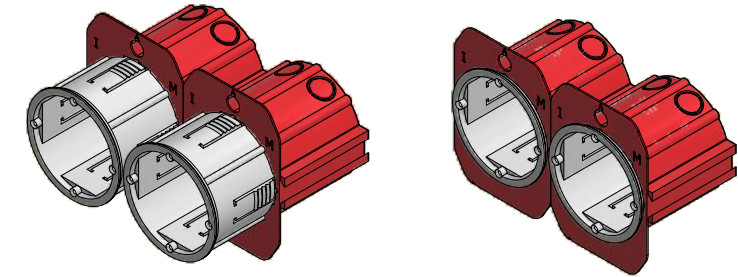
Dziękujemy za zakup naszej puszki.
Mamy nadzieję, że dzięki zastosowaniu *PR System*
spełnimy państwa oczekiwania



40mm regulacji!

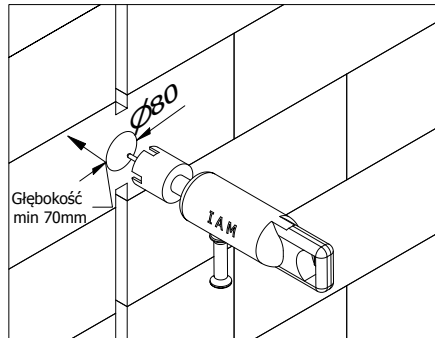


Modularność o standardowym wymiarze



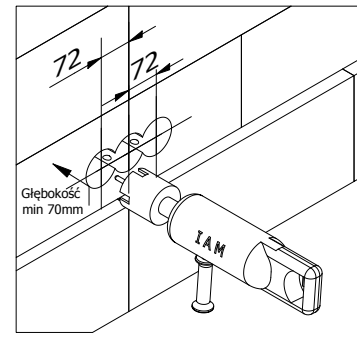
Łącz - reguluj - ciesz się!

1



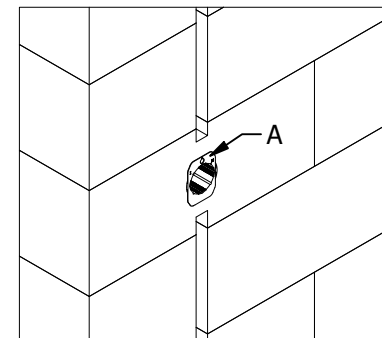
Zaznacz i wywierć otwór pod korpus- minimalna głębokość otworu 70mm.
Po wykonaniu otworu oczyść go z pyłu za pomocą wody, pozwoli to na trwałe związanie kleju.

2



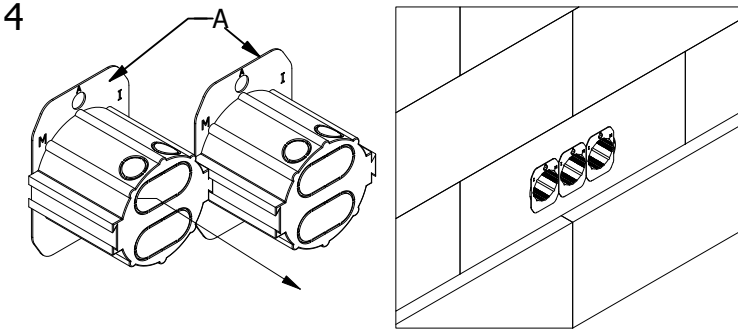
W przypadku rozwiązania modułowego, wywierć otwory w odstępach 72mm między środkami otworów.
Po wykonaniu otworów oczyść je z pyłu za pomocą wody, pozwoli to na trwałe związanie kleju.

3



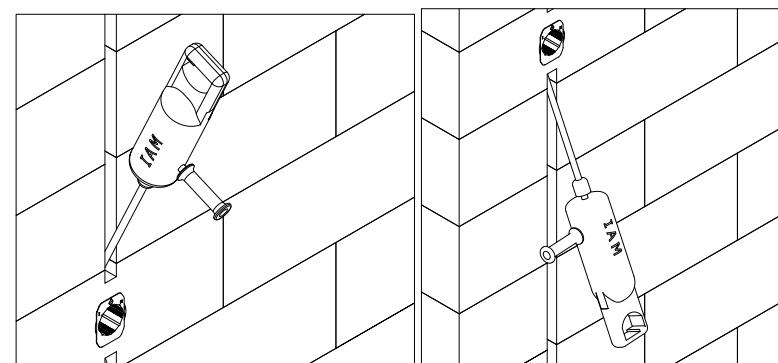
Wypełnij otwór masą klejową (gips lub pianą montażową ognioodporna) następnie umieść korpus w otworze do momentu, aż wspornik oprze się o ścianę.
Pamiętaj aby ustawić korpus w pionie i poziomo.
UWAGA: Istnieje możliwość odłamania wsporników korpusu (A) w celu uniknięcia odparzenia się tynku

4



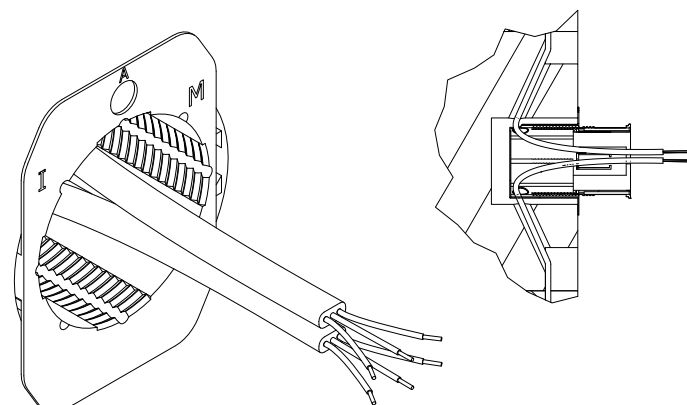
W przypadku rozwiązania modułowego, złącz korpusy za pomocą złącza a następnie wypełnij otwór klejem i umieść w nim zestaw do momentu oparcia wsporników o ścianę.
UWAGA: Istnieje możliwość odłamania wsporników korpusu (A) w celu uniknięcia odparzenia się tynku

5



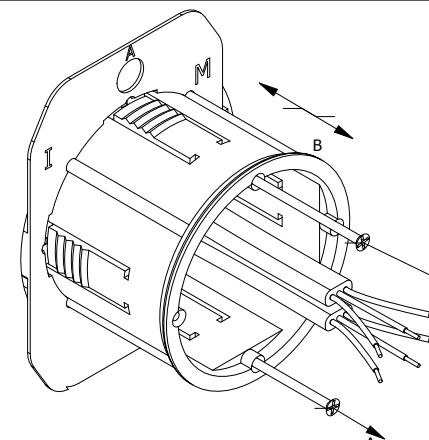
Wywierć otwory przepustowe do przewodu. Ilość otworów i strona podejścia zależna jest od warunków.

6



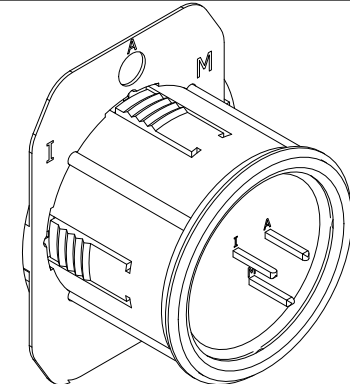
Przeprowadź przewody przez otwory przepustowe wywiercone w poprzednim kroku a następnie przygotuj i połącz je.
Otwory przepustowe wykonać za pomocą noża elektrycznego lub narzędziem dedykowanym do wykonywania takich czynności

7



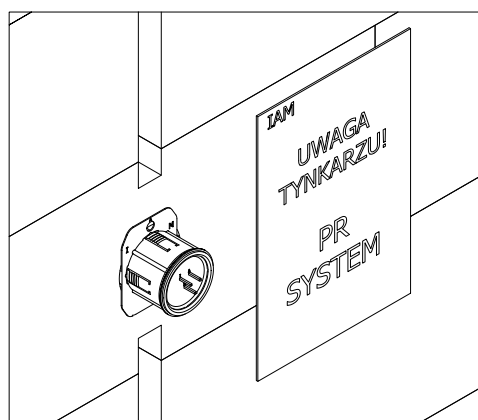
Wyjmij blokady (A) z elementu wysuwnego, schowaj je a następnie włóż element wysuwny do korpusu.
Ułóż przewód w korpusie tak, aby element wysuwny mógł się swobodnie przemieszczać w kierunkach (B)

8



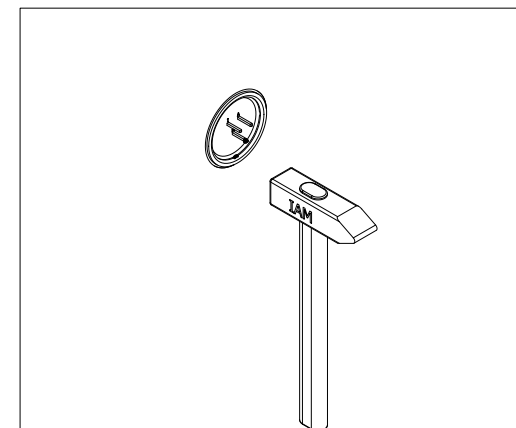
Zabezpiecz puszkę za pomocą standardowego zabezpieczenia "zaślepki z wąsami" (zestaw nie zawiera takiej zaślepki, jest ona dostępna w każdej hurtowni elektrycznej..)
PAMIĘTAJ! Zostaw element wysuwny w pozycji maksymalnie wysuniętej, jednocześnie w takiej, aby element nie wypadł. Ekipa tynkarska podczas prac będzie mogła puszkę zlicować z powierzchnią tynku.

9



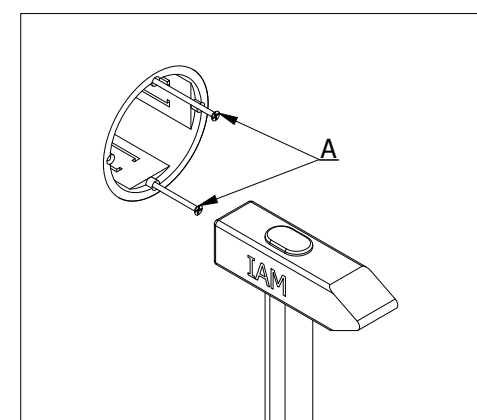
Zamieść w widocznym miejscu informację dla ekipy tynkującej, która znajduje się na odwrocie instrukcji.

10



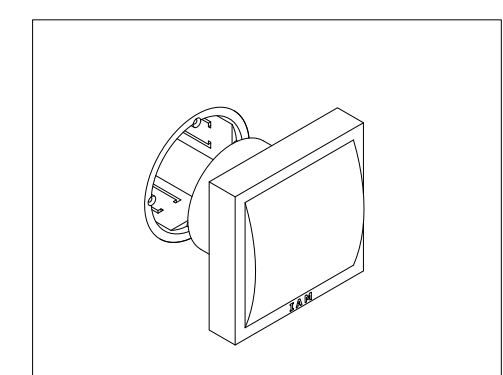
Usuń delikatnie za pomocą młotka nadmiar tynku z zaślepki i weźmij ją.

11



Delikatnie wbij młotkiem zabezpieczenia uzębienia elementu wysuwnego. Najlepiej w pionowe otwory (poziome otwory posłużą do montażu osprzętu elektroinstalacyjnego).

12



Zainstaluj osprzęt elektroinstalacyjny.